

Odbiornik radiowy fal FM/AM



Instrukcja obsługi




Szanowny Użytkowniku.

Przed użyciem radioodbiornika RD-11, przeczytaj instrukcję obsługi.

Pozwoli to uniknąć ewentualnych problemów z uruchomieniem oraz problemów eksploatacyjnych.

Ważne informacje

	<p>Uwaga! Urządzenie jest podłączone do sieci elektrycznej ~230 V! Istnieje ryzyko porażenia prądem elektrycznym! Nie otwieraj urządzenia!</p>
---	---

- Urządzenie należy używać tylko w suchych pomieszczeniach.
- Urządzenie należy chronić przed wilgocią.
- W przypadku uszkodzenia, napraw urządzenia należy zlecić wykwalifikowanemu serwisowi.
- Chronić kabel sieciowy przed zgniataniem, rozciąganiem, i innymi urazami mechanicznymi.
- Odłączyć kabel sieciowy od sieci elektrycznej w czasie burzy.
- Odbiorniki radiowo powinny być zainstalowane z dala od innych urządzeń elektronicznych i elektrycznych, na przykład komputerów i urządzeń mikrofalowych. Urządzenia te mogą zakłócać odbiór fal radiowych.
- Nie wolno otwierać obudowy i samodzielnie naprawiać urządzenia. Może to być niebezpieczne i powoduje utratę praw gwarancyjnych. Naprawa powinna być wykonana tylko przez autoryzowany serwis.
- Urządzenia nie należy wystawiać na działanie wysokich temperatur, na przykład słońca, ognia, itp.
- Urządzenie należy ustawić/zainstalować w miejscu o dobrej wentylacji. Uchroni to radioodbiornik przed nagrzewaniem.
- Urządzenia nie należy nakrywać, zastawiać innymi przedmiotami.
- Urządzenie należy czyścić tylko suchymi szmatkami.
- Nie należy używać urządzeń do czyszczenia detergentami.
- Jeśli urządzenie nie będzie używane przez dłuższy czas, należy odłączyć je od sieci elektrycznej 230V oraz wyjąć baterie z komory bateryjnej.

Utylizacja produktu

• Produkt oznaczony symbolem przekreślony pojemnik (kosz) na śmieci oznacza, że produkt został objęty dyrektywą 2002/96/EC.

• Właściwa segregacja zużytego sprzętu elektrycznego i elektronicznego oraz dostarczenie go do odpowiedniego punktu zbierania tego typu odpadów przyczynia się do uniknięcia:

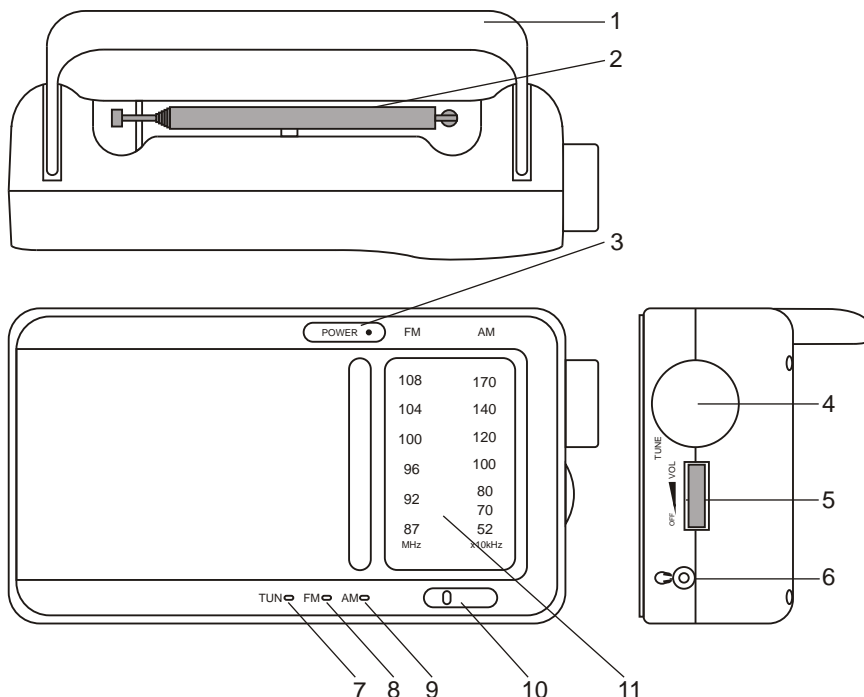
- potencjalnych, negatywnych skutków dla zdrowia ludzi i środowiska naturalnego, wynikających z obecności w sprzęcie niebezpiecznych substancji i części składowych,
- niewłaściwego składowania i przetwarzania tego rodzaju odpadów.

• Obowiązkiem użytkownika jest przekazanie zużytego sprzętu do wyznaczonego punktu zbiórki w celu właściwego jego przetworzenia.

• W celu uzyskania informacji na temat punktów selektywnego zbierania odpadów należy skontaktować się z odpowiednimi władzami lokalnymi, np. urzędem miasta lub gminy, albo ze sprzedawcą (sklepem), który również może odebrać zużyte urządzenia lub udzielić odpowiednich informacji o miejscu zbierania elektroodpadów.



Opis elementów funkcyjnych



1. Rączka.
2. Antena.
3. Wskaźnik diodowy POWER- świeci się na czerwono, gdy radio jest załączone.
4. pokrętło TUN - wyszukiwanie/ ustawianie stacji radiowych.
5. pokrętło OFF/VOL - załączanie/ wyłączenie radioodbiornika. Regulacja głośności.
6. Gniazdo do podłączenia słuchawek
7. Wskaźnik TUN: Stopień świecenia diody informuje o poziomie dostrojenia stacji. Im intensywniej świeci, tym odbiór stacji jest lepszy.
8. Wskaźnik diodowy FM: świeci się, gdy wybrany jest zakres FM.
9. Wskaźnik diodowy AM: świeci się, gdy wybrany jest zakres AM.
10. Przełącznik FM/AM - wybór zakresu fal radiowych.
11. Skala.

Funkcje urządzenia

Zasilanie z sieci elektrycznej 230V

Radioodbiornik zasilany jest z sieci elektrycznej ~230V (50Hz). Urządzenie podłączamy do sieci elektrycznej za pomocą przewodu sieciowego, który należy najpierw podłączyć do gniazda AC IN~ znajdującego się na bocznej ścianie radia, a następnie do gniazda sieci elektrycznej ~230V (50Hz).

Uwaga.

Przewód sieciowy może znajdować się w komorze bateryjnej.

Zasilanie bateryjne

Należy użyć trzech baterii typu R20-1,5V. Baterie umieszczamy w komorze bateryjnej zgodnie z polaryzacją. Sposób włożenia baterii oraz oznakowanie polaryzacji zostało wytłoczone wewnątrz komory bateryjnej. Sprężynka powinna dotykać „minusa” baterii, natomiast „plus” baterii powinien stykać się z blaszką.

Uwaga.

- *Przed włożeniem baterii, zawsze odłącz urządzenie od sieci 230V.*
- *Po włożeniu przewodu sieciowego do gniazda AC IN-, nastąpi automatyczne odłączenie zasilania baterijnego. Jednak należy pamiętać, że pozostawienie baterii w komorze bateryjnej na długi czas może grozić wyciekami elektrolitu, dlatego jeżeli nie używamy baterii, należy je wyjąć z komory.*

Załączanie radioodbiornika

Radioodbiornik załączamy pokrętką OFF/VOL obracając ją zgodnie z ruchem wskazówek zegara.

Pokrętkę OFF/VOL słuchamy również do regulacji głośności odtwarzania.

Wyszukiwanie stacji radiowych

Radio pozwala słuchać stacji radiowych z dwóch zakresów:

- zakres fal ultrakrótkich FM (87MHz-108MHz)

- zakres fal średnich AM (520 kHz - 1700kHz)

Właściwy zakres fal radiowych wybieramy za pomocą przełącznika FM/AM. Wybrany zakres zostanie zasygnalizowany wiecieniem odpowiedniego wskaźnika (diody).

Odpowiedni stację radiową wyszukujemy obracając pokrętkę TUN.

Uwaga.

W przypadku zakłóceń w odbiorze stacji radiowej należy dopasować położenie anteny lub nawet zmienić miejsce ustawienia samego radia. Należy unikać ustawiania radia w pobliżu urządzeń elektrycznych oraz przedmiotów metalowych, które mogą być źródłem zakłóceń.

Podłączenie słuchawek

Radioodbiornik został wyposażony w gniazdo, które służy do podłączenia słuchawek nagłośnionych lub dousznych, wtyczka typu jack o średnicy 3,5 mm.

Po podłączeniu słuchawek, głośnik radioodbiornika zostanie wyłączony.

Głośność regulujemy pokrętką OFF/VOL.

Pomoc



Aby zachować gwarancję, nie wolno samodzielnie otwierać obudowy i naprawiać urządzenia.

Jeśli w trakcie korzystania z urządzenia wystąpią problemy, należy wykonać poniższe czynności przed przesyłaniem do serwisu.

Brak zasilania

- Upewnij się, że wtyczka jest podłączona do gniazdka elektrycznego.
- Sprawdź, czy w sieci elektrycznej jest napięcie.
- Upewnij się, że baterie zostały włożone prawidłowo.

Brak dźwięku

- Ustaw głośność.
- Upewnij się, czy urządzenie jest zasilane.

Brak reakcji urządzenia

- Sprawdź, czy jest zasilanie z sieci.
- Upewnij się, czy przełączniki są we właściwej pozycji.
- Wyjmij baterie i ponownie włóż urządzenie.

Słaby odbiór stacji radiowych

- Zwiększ odległość pomiędzy odbiornikiem, a innymi urządzeniami elektrycznymi i elektronicznymi.
- Zmień ustawienie i długość anteny.

Dane techniczne:

- zakres fal:
FM (UKF) 87MHz- 108 MHz,
AM:522-1700KHz
- czułość: >10uV
- max pobór mocy: 5,5W
- pobór mocy w trybie czuwania: mniejszy niż 0,5W
- moc głośnika: 3W, 6Ohm
- zasilanie:
sieć elektryczna ~230V, 50Hz/
baterie R20-1,5V, 3 sztuki- 4,5V
- rednica wtyczki/ gniazda słuchawkowego: typ jack, 3,5mm
- wymiary urządzenia: 21,9 * 12 * 9,3cm
- waga: 0,67kg

Informujemy, że wyrób o nazwie RD-11 jest zgodny dyrektyw 2014/53/UE (RED) oraz dyrektyw ErP (Eco Design) 2009/125/WE. Kopia deklaracji zgodności CE może zostać udostępniona na życzenie użytkownika.