

Instrukcja obsługi



Odbiornik radiowy Model: RD-1901BT



Szanowny Użytkowniku.

Przed użyciem radioodbiornika RD-1901BT, przeczytaj instrukcję obsługi.

Pozwoli to uniknąć ewentualnych problemów z uruchomieniem oraz problemów eksploatacyjnych.

Ważne informacje



Uwaga!

Urządzenie jest podłączane do sieci elektrycznej ~230 V!

Istnieje ryzyko porażenia prądem elektrycznym!

Nie otwieraj urządzenia!

- Urządzenie należy użytkować tylko w suchych pomieszczeniach.
- Urządzenie należy chronić przed wilgocią.
- W przypadku uszkodzenia, naprawę urządzenia należy zlecić wykwalifikowanemu serwisowi.
- Chroń kabel sieciowy przed zgniataniem, rozciąganiem, i innymi urazami mechanicznymi.
- Odłączaj kabel sieciowy od sieci elektrycznej w czasie burzy.
- Odbiornik radiowy powinien być zainstalowany z dala od innych urządzeń elektronicznych i elektrycznych, na przykład komputerów i urządzeń mikrofalowych. Urządzenia te mogą zakłócać odbiór fal radiowych.
- Nie wolno otwierać obudowy i samodzielnie naprawiać urządzenia. Może to być niebezpieczne i powoduje utratę praw gwarancyjnych. Naprawa powinna być wykonana tylko przez autoryzowany serwis.
- Urządzenia nie należy wystawiać na działanie wysokich temperatur, na przykład słońca, ognia, itp.
- Urządzenie należy ustawić-zainstalować w miejscu o dobrej wentylacji. Uchroni to radioodbiornik przed nagrzewaniem.
- Urządzenia nie należy nakrywać, zastawiać innymi przedmiotami.
- Urządzenie należy czyścić tylko suchą szmatką.
- Nie należy urządzenia przyskać detergentami.
- Jeśli urządzenie nie będzie używane przez dłuższy czas, należy je odłączyć od sieci elektrycznej 230V.

Utylizacja produktu

• Produkt oznaczony symbolem przekreślony pojemnik (kosz) na śmieci oznacza, że produkt został objęty dyrektywą 2002/96/EC.

• Właściwa segregacja zużytego sprzętu elektrycznego i elektronicznego oraz dostarczenie go do odpowiedniego punktu zbierania tego typu odpadów przyczynia się do uniknięcia:

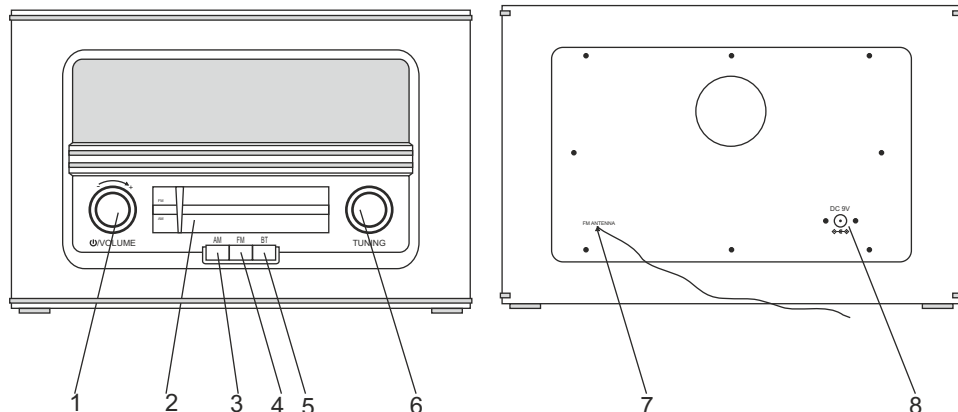
- potencjalnych, negatywnych skutków dla zdrowia ludzi i środowiska naturalnego, wynikających z obecności w sprzęcie niebezpiecznych substancji i części składowych,
- niewłaściwego składowania i przetwarzania tego rodzaju odpadów.

• Obowiązkiem użytkownika jest przekazanie zużytego sprzętu do wyznaczonego punktu zbiórki w celu właściwego jego przetworzenia.

• W celu uzyskania informacji na temat punktów selektywnego zbierania odpadów należy skontaktować się z odpowiednimi władzami lokalnymi, np. urzędem miasta lub gminy, albo ze sprzedawcą (sklepem), który również może odebrać zużyte urządzenie lub udzielić odpowiednich informacji o miejscu zbierania elektroodpadów.



Opis elementów funkcyjnych



1. Pokrętko \odot /VOLUME -załączanie/wyłączanie urządzenia/regulacja głośności odtwarzania.
2. Skala.
3. Przycisk AM- fale średnie.
4. Przycisk FM - fale ultrakrótkie ukf.
5. Przycisk BT - załączanie funkcji Bluetooth.
6. Pokrętko TUNING - wyszukiwanie/ ustawianie stacji radiowych.
7. Antena.
8. Gniazdo DC 9V do podłączenia zasilacza.

Informujemy, że wyrób o nazwie RD-1901BT jest zgodny dyrektywą 2014/53/UE oraz dyrektywą ErP 2009/125/WE. Kopia deklaracji zgodności CE może zostać udostępniona na życzenie użytkownika, jest również dostępna na stronie dartel.eu.

Funkcje urządzenia

1. Zasilanie

Radioodbiornik zasilany jest z sieci elektrycznej ~230V (50Hz) przy pomocy zasilacza. Wtyczkę typu jack przewodu zasilacza podłączamy do gniazda umieszczonego na tylnej ścianie obudowy, natomiast wtyczkę sieciową zasilacza do gniazda sieciowego 230V (50Hz)

2. Załączanie/wyłączanie urządzenia

Radioodbiornik załączamy pokrętkiem \odot /VOLUME .

Pokrętkiem \odot /VOLUME regulujemy również głośność odtwarzania. Po załączeniu skala zostanie podświetlona w kolorze żółtym.

3. Wyszukiwanie stacji radiowych.

Radio pozwala słuchać stacji radiowych z dwóch zakresów:

- zakres fal ultrakrótkich FM (88MHz-108MHz)

- zakres fal średnich AM (530 kHz - 1620kHz)

Odpowiedni zakres fal radiowych wybieramy za pomocą przycisków:

AM- zakres fal średnich,

FM- zakres fal ultrakrótkich.

Naciśnięty przycisk zostanie podświetlony.

Odpowiednią stację radiową znajdujemy obracając pokrętko TUNING.

Uwaga.

W przypadku zakłóceń w odbiorze stacji radiowej należy dopasować położenie anteny lub nawet zmienić miejsce ustawienia samego radia. Należy unikać ustawiania radia w pobliżu urządzeń elektrycznych oraz przedmiotów metalowych, które mogą być źródłem zakłóceń.

4. Funkcja BLUETOOTH

Aby uruchomić funkcję Bluetooth:

- naciśnij przycisk BT, zostanie on podświetlony na niebiesko.
- Uruchom funkcję Bluetooth na swoim urządzeniu, np. smartfonie,
- Wyszukaj i wybierz nazwę RD-1901BT, aby sparować oba urządzenia. Kiedy urządzenia skomunikują się, usłyszysz potwierdzający dźwięk.
- Teraz możesz słuchać np. muzyki na urządzeniu RD-1901BT.

Głośność odtwarzania regulujemy pokrętkiem VOLUME lub za pomocą urządzenia, które przesyła dźwięk (muzykę), np. telefonu, komputera itd.

Uwaga.

jeśli załączona jest funkcja bluetooth i w ciągu 15 minut nie skorzystamy z niej, to po tym czasie urządzenie przejdzie do trybu czuwania (standby), jest to tryb oszczędzania energii. Aby przejść do trybu pracy wystarczy nacisnąć jeden z przycisków (AM,FM,BT)

5. Rozwiązywanie problemów

Aby zachować ważność gwarancji, nie wolno samodzielnie otwierać obudowy i naprawiać urządzenia.

Jeśli w trakcie korzystania z urządzenia wystąpią problemy, przed odesłaniem do serwisu należy wykonać poniższe czynności sprawdzające.

Brak zasilania

- Upewnij się, czy zasilacz jest podłączony.
- Upewnij się, czy zasilacz jest sprawny.
- Upewnij się, czy gniazdko sieciowe ~230V jest sprawne.

Brak dźwięku.

- Pokrętło VOLUME może być ustawione na pozycji skrajnej, dźwięk wyciszony.
- Upewnij się, czy przełączniki- przyciski są we właściwej pozycji.
- Sprawdź zasilanie.

Słaby odbiór stacji radiowych

- Zmień ustawienie anteny.
- Zwiększ odległość pomiędzy odbiornikiem, a innymi urządzeniami elektrycznymi i elektronicznymi.

Dane techniczne:

- zakres fal:
FM (UKF) 88MHz - 108 MHz,
AM (MW):530 -1620KHz
- moc głośnika: 5W, 4Ohm
- zasilanie: zasilacz DC 9V ~0,8A, polaryzacja: „plus” w środku, wtyczka typu jack, 3,5mm
- pobór mocy w trybie standby- czuwanie mniejszy niż 0,5W
- wymiary urządzenia: 30,3*19,9*15,2 cm
- waga: ~1,82 kg